

ZASTOSOWANIE

Wentylator przeznaczony do systemów transportu nieagresywnych i niewybuchowych gazów bez zanieczyszczeń. Typowe zastosowania to:

- transport pneumatyczny,
- nadmuch w układach suszenia (np. maszyny graficzne i obróbka tworzyw sztucznych),
- systemy nadmuchu powietrza w układach spalania/obróbki termicznej (np. piece topialne).

KONSTRUKCJA

- średnicosiłniewy wentylator promieniowy o napędzie bezpośrednim,
- wirnik nitowany z blachy aluminiowej z łopatkami pochylonymi do przodu, wyważony dynamicznie wg ISO 1940-1,
- obudowa odlewana z aluminium,
- osłona wlotu ocynkowana,
- podstawa pod silnik w modelu 600,
- wentylator malowany na kolor szary RAL 7042,
- maksymalna temperatura tłoczonego medium 80°C,
- temperatura otoczenia silnika od -20°C do +40°C,
- figura LG270.

SILNIK ELEKTRYCZNY

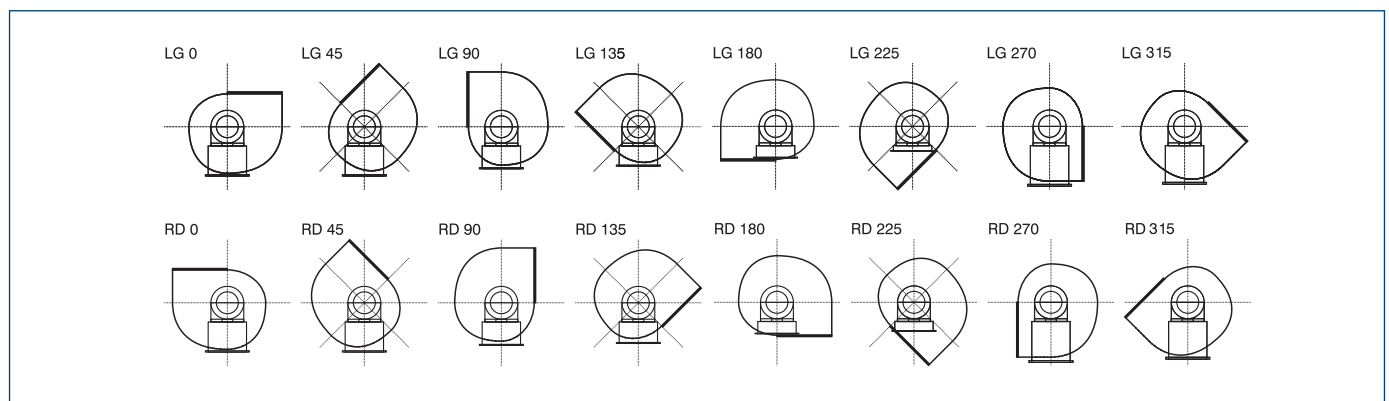
- asynchroniczny, jednofazowy, 230V, 50Hz (o mocy od 0,75 do 1,5kW),
- asynchroniczny, trójfazowy, 230/400V, 50Hz (o mocy od 0,75 do 1,5kW),
- asynchroniczny, trójfazowy, 400/690V, 50Hz (o mocy 4,0 i 11,0kW),
- klasa sprawności IE3 (od mocy 0,75kW) lub IE1 (0,75kW, 230V),
- stopień ochrony IP55,
- klasa izolacji F,
- do regulacji częstotliwościowej (silniki trójfazowe),

WYKONANIA SPECJALNE

- dowolna figura LG/RD,
- malowanie na kolor inny niż standardowy,
- wirnik z blachy stalowej ocynkowanej,
- wirnik z blachy stalowej nierdzewnej 1.4301,
- wirnik z blachy stalowej kwasoodpornej 1.4404,
- silnik na inne niż standardowe napięcie oraz częstotliwość zasilania,
- silnik przystosowany do regulacji napięciowej (silniki jednofazowe),
- silnik o innym stopniu ochrony IP,
- silnik wyposażony w czujniki lub dodatkowe chłodzenie,
- uszczelnienie między obudową a silnikiem (simmering),
- maksymalna temperatura tłoczonego medium powyżej 80°C,
- temperatura otoczenia silnika poniżej -20°C oraz powyżej +40°C.



FIGURY



DANE TECHNICZNE

Typ	wydajność max	ciśnienie max	moc silnika	prędkość obrotowa	natężenie	napięcie	kondensator	poziom ciśnienia akust.*	masa	nr artykułu
	[m³/h]	[Pa]	[kW]	[obr/min]	[A]	[V]	[µF]	[dB(A)]	[kg]	
MRA 200T	890	2750	0,75	2890	2,95 / 1,70	230/400	-	80	24	436510330
MRA 260T	1550	2680	1,1	2890	3,8 / 2,5	230/400	-	78	36	436510335
MRA 260S	1150	2730	1,1	2900	5,8	230	70	78	36	436510338
MRA 300T	1290	3560	1,5	2880	5,25/3,00	230/400	-	90	36	436510340
MRA 300S	1560	3490	1,5	2740	9,1	230	40	79	35	46510345
MRA 400T	2890	4320	4	2895	7,3 / 4,2	400/690	-	88	65	436510360
MRA 600T	6080	6780	11	2900	19,1/11,1	400/690	-	96	163	436510374

* pomiar wykonany w odległości 1,5m od wylotu, dla Q=2/3*Qmax.

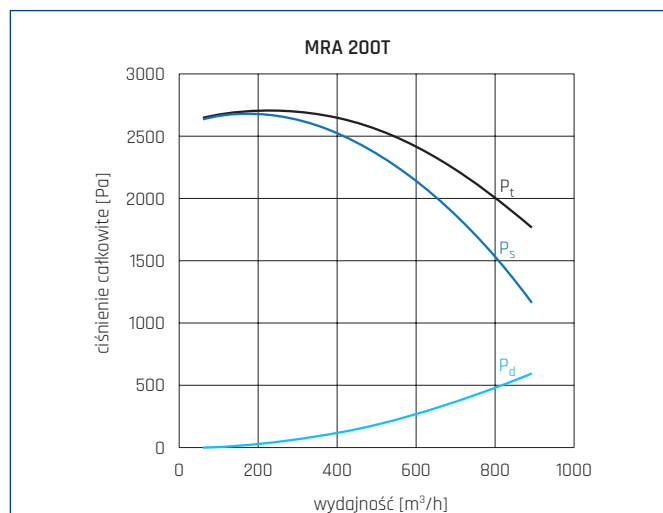
CHARAKTERYSTYKI PRACY

- p_t - ciśnienie całkowite
- p_s - ciśnienie statyczne
- p_d - ciśnienie dynamiczne

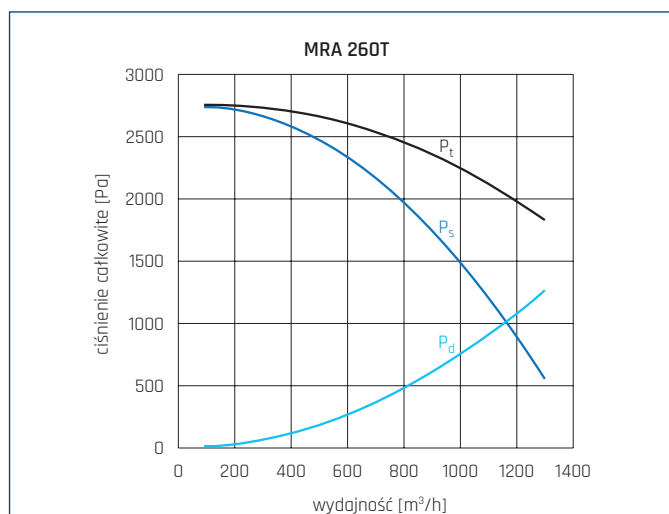
ErP

MC	Kategoria pomiarowa
EC	Kategoria sprawności
VSD	Regulacja prędkości
SR	Ilość biegów
η [%]	Sprawność
N	Współczynnik sprawności
[kW]	Pobór mocy
[m³/h]	Wydajność
[Pa]	Ciśnienie statyczne/całkowite
[RPM]	Prędkość obrotowa

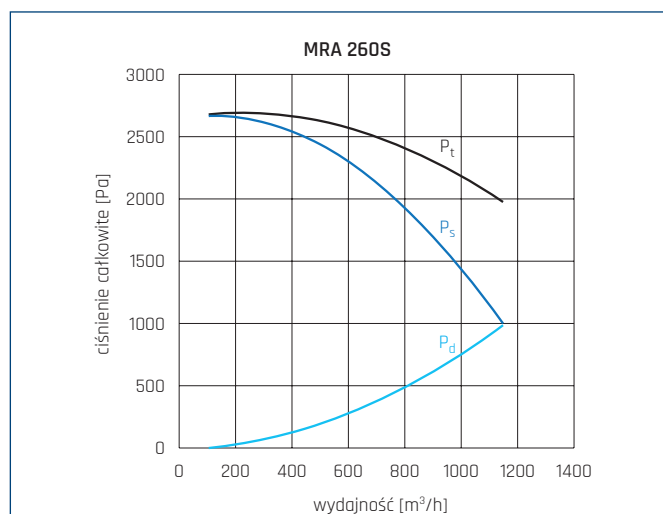
Na podstawie Rozporządzenia Komisji (UE) nr 327/2011 z dnia 30 marca 2011r.



MRA 200T									
MC	EC	VSD	SR	η [%]	N	[kW]	[m³/h]	[Pa]	[RPM]
B	Całkowita	Nie	1	52,2	59,3	0,74	576	2429	2890

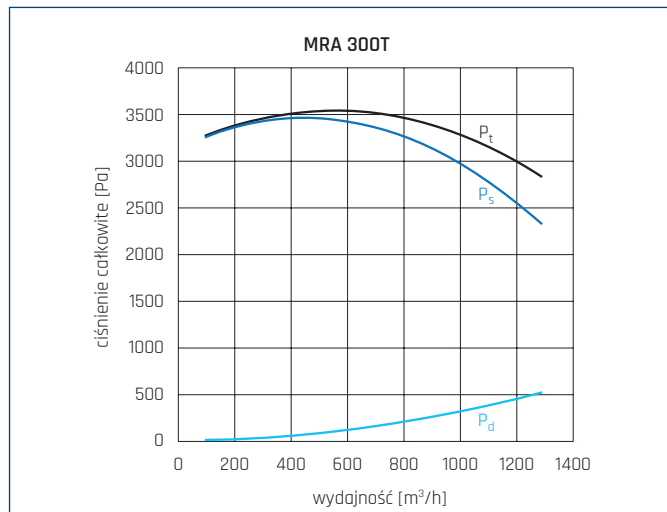


MC	EC	VSD	SR	η [%]	N	[kW]	[m³/h]	[Pa]	[RPM]
B	Całkowita	Nie	1	55,9	62,2	1,02	874	2369	2939

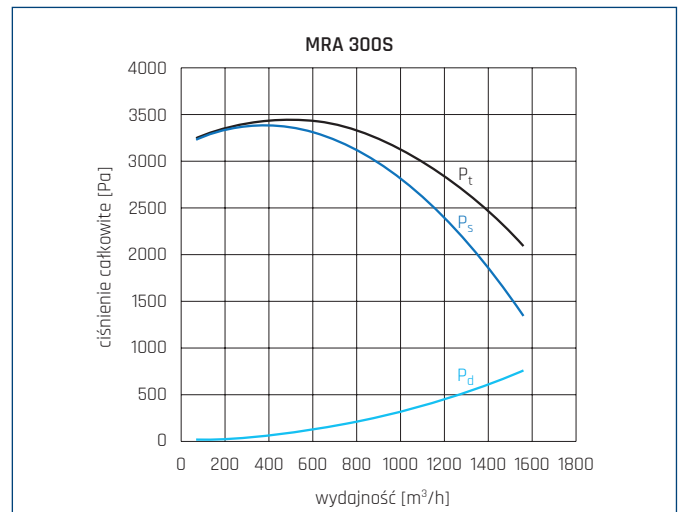


MC	EC	VSD	SR	η [%]	N	[kW]	[m³/h]	[Pa]	[RPM]
B	Całkowita	Nie	1	51,6	57,7	1,12	906	2287	2900

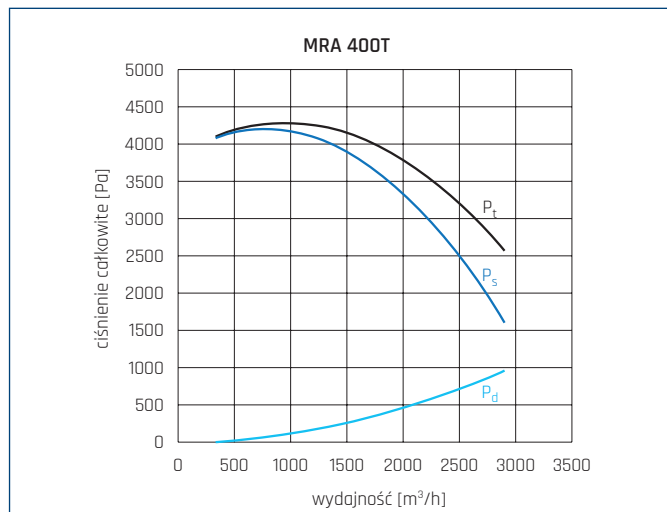
CHARAKTERYSTYKI PRACY



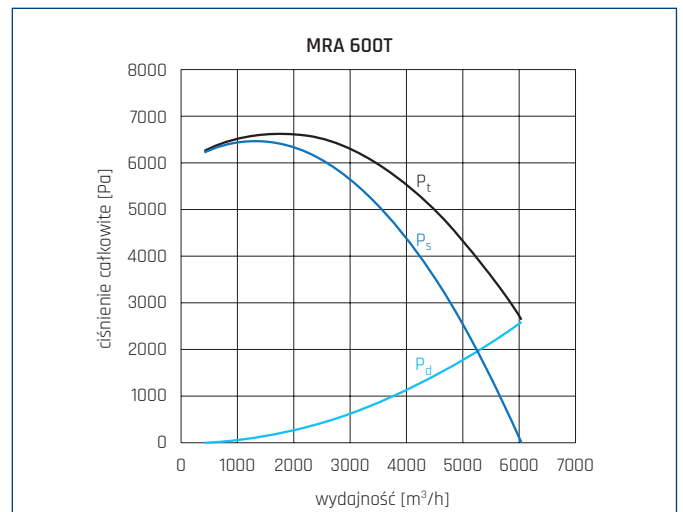
MC	EC	VSD	SR	η [%]	N	[kW]	[m³/h]	[Pa]	[RPM]
B	Całkowita	Nie	1	57,5	59,0	1,42	863	3409	2900



MC	EC	VSD	SR	η [%]	N	[kW]	[m³/h]	[Pa]	[RPM]
B	Całkowita	Nie	1	48,8	53,3	1,93	1221	2778	2880

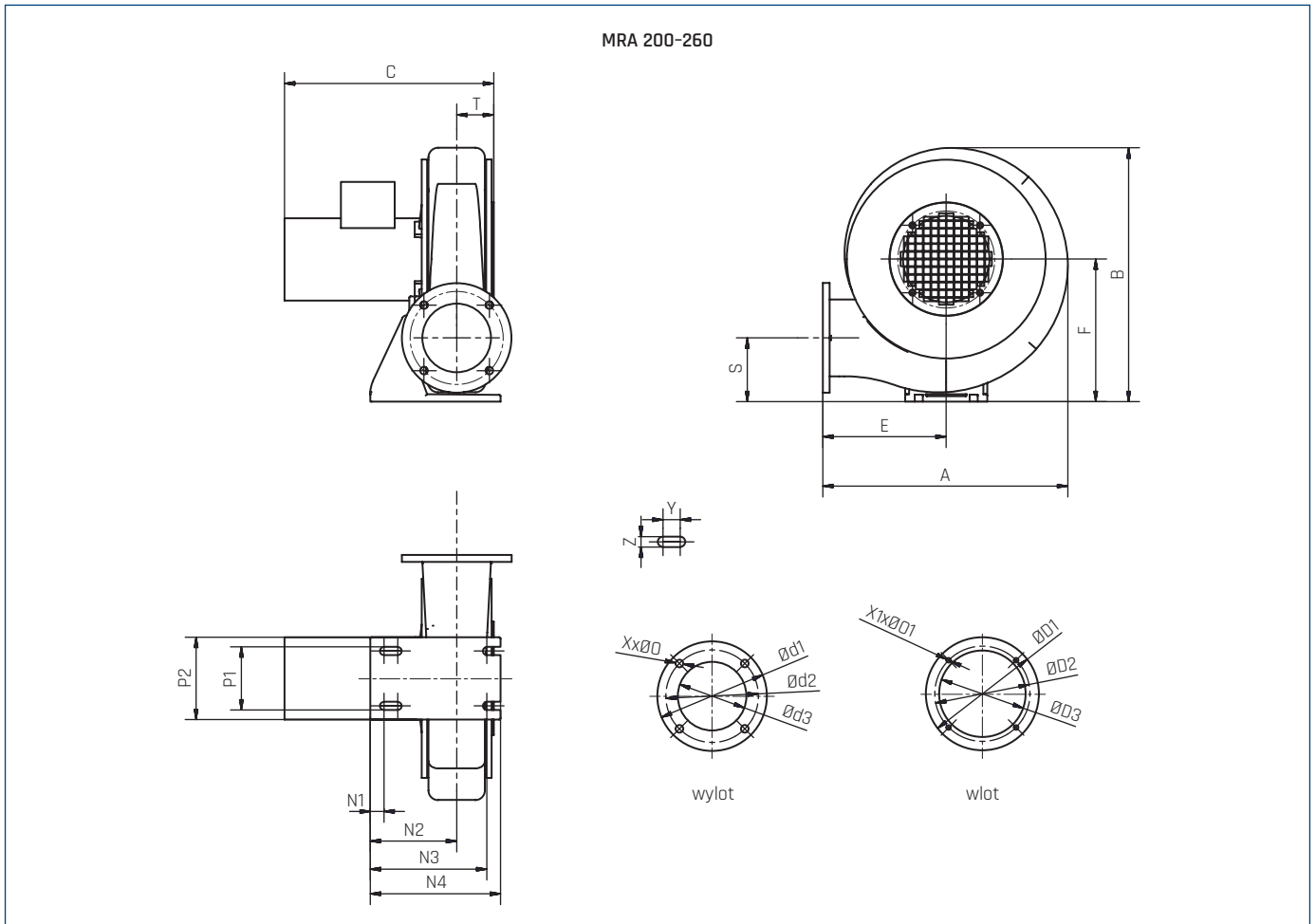


MC	EC	VSD	SR	η [%]	N	[kW]	[m³/h]	[Pa]	[RPM]
B	Całkowita	Nie	1	58,7	61,9	3,17	1688	4022	2892



MC	EC	VSD	SR	η [%]	N	[kW]	[m³/h]	[Pa]	[RPM]
B	Całkowita	Nie	1	44,9	51,0	1,07	3311	525	980

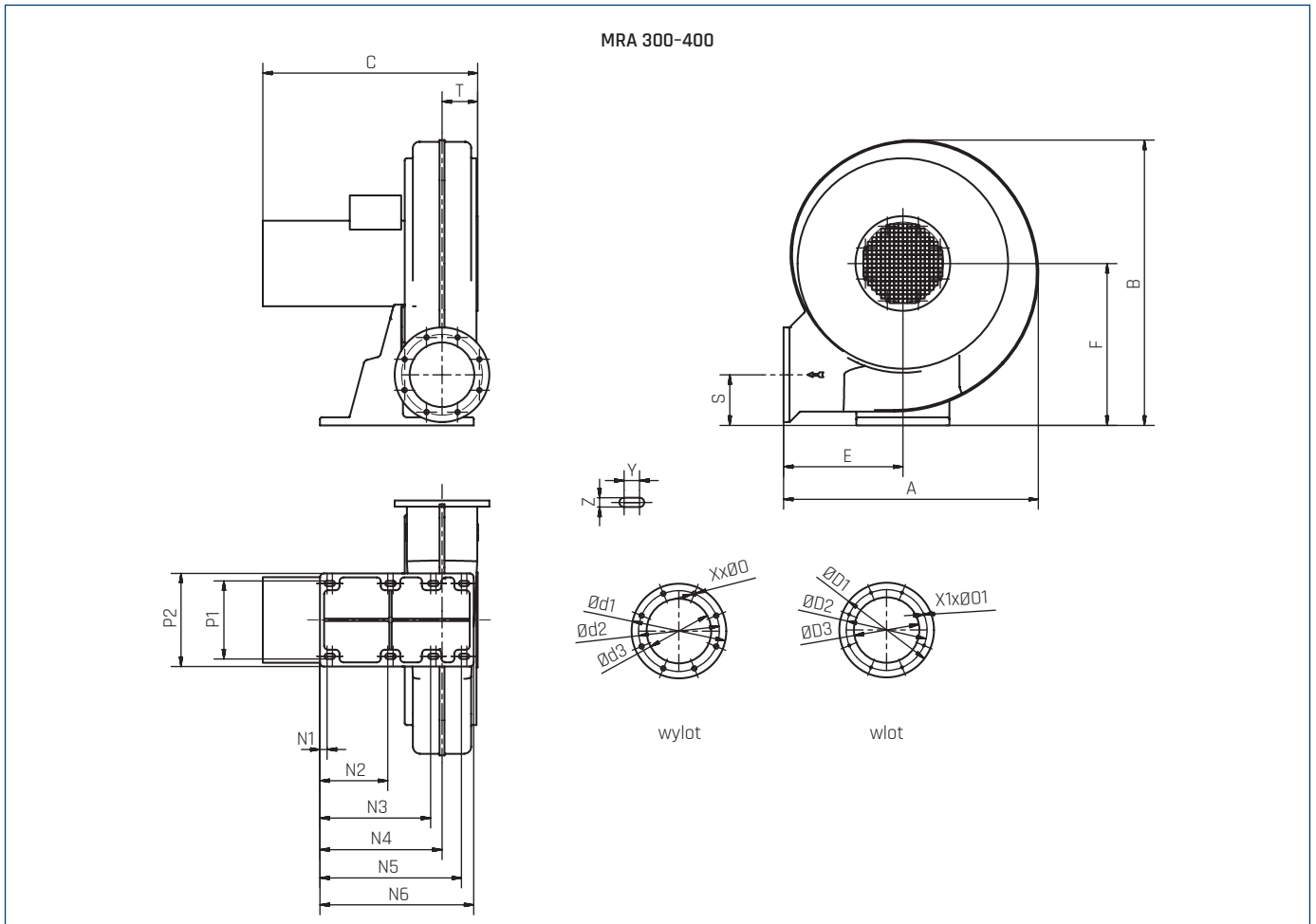
WYMIARY [mm]



Typ	A	B	C*	Ød1	Ød2	Ød3	ØD1	ØD2	ØD3	E	F	N1	N2	N3	N4	Ø0	Ø01	P1	P2	S	T	Z	X	X1	Y
MRA 200	451	515	360	165	139	100	165	139	106	210	290	46,5	156	215	240	9,5	6,6	140	200	91	59	13	4	4	17
MRA 260	451	515	365	165	139	100	200	182	138	210	290	46,5	156	215	240	9,5	6,6	140	200	91	59	13	4	4	17

* wymiar C może się różnić w zależności od silnika

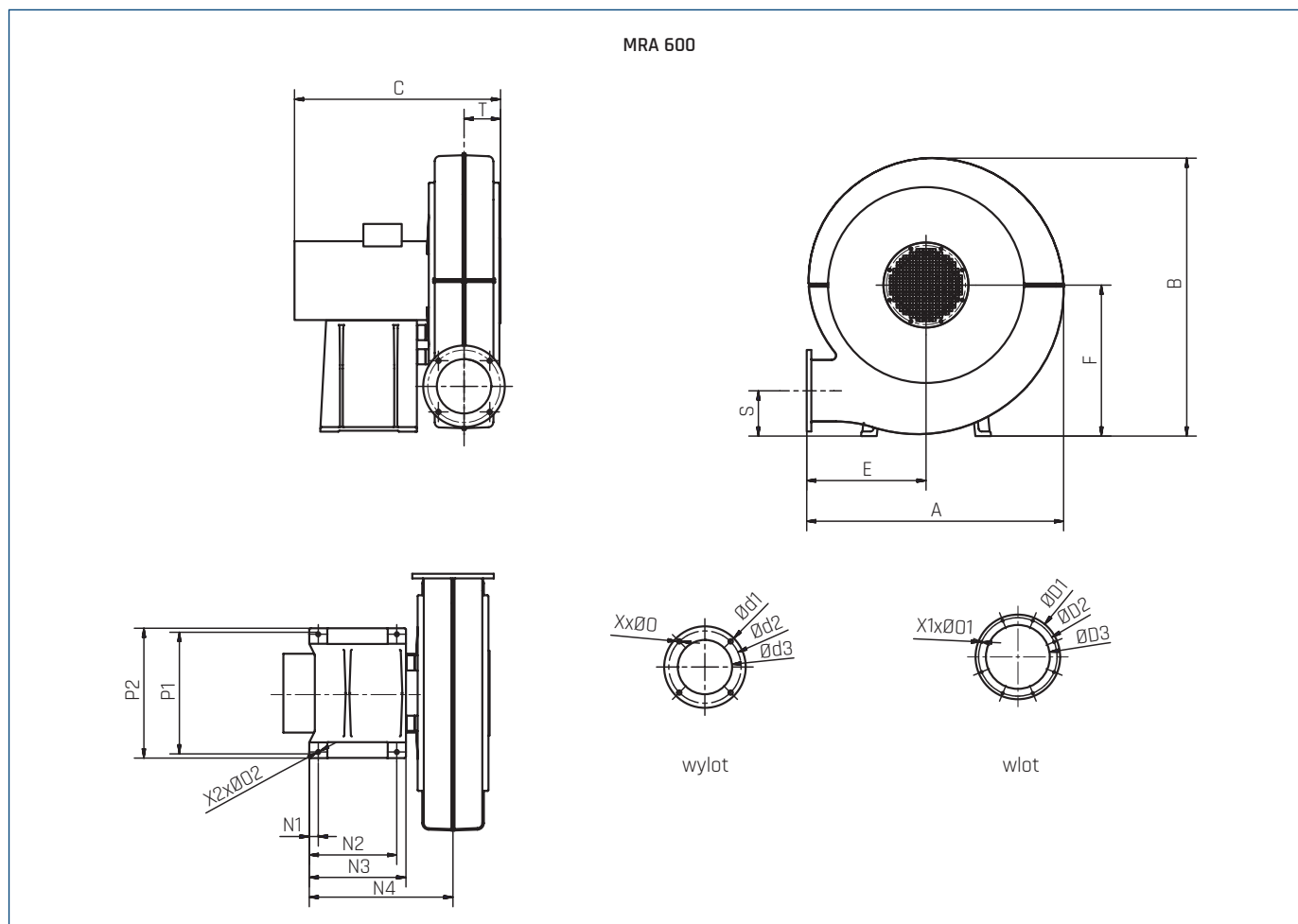
WYMIARY [mm]



Typ	A	B	C*	$\varnothing d1$	$\varnothing d2$	$\varnothing d3$	$\varnothing D1$	$\varnothing D2$	$\varnothing D3$	E	F	N1	N2	N3	N4	N5	N6	$\varnothing 0$	$\varnothing 01$	P1	P2	S	T	Z	X	X1	Y
MRA 300	523	577	421	191	165	125	200	182	140	248	320	17,5	167,5	273,5	297	349,5	380	9,5	M6	180	230	98	72	13	4	8	13
MRA 400	630	705	532	234	200	160	234	200	162	295	400	17,5	167,5	273,5	301,5	349,5	380	11,5	M6	180	230	125	88	13	8	8	13

* wymiar C może się różnić w zależności od silnika

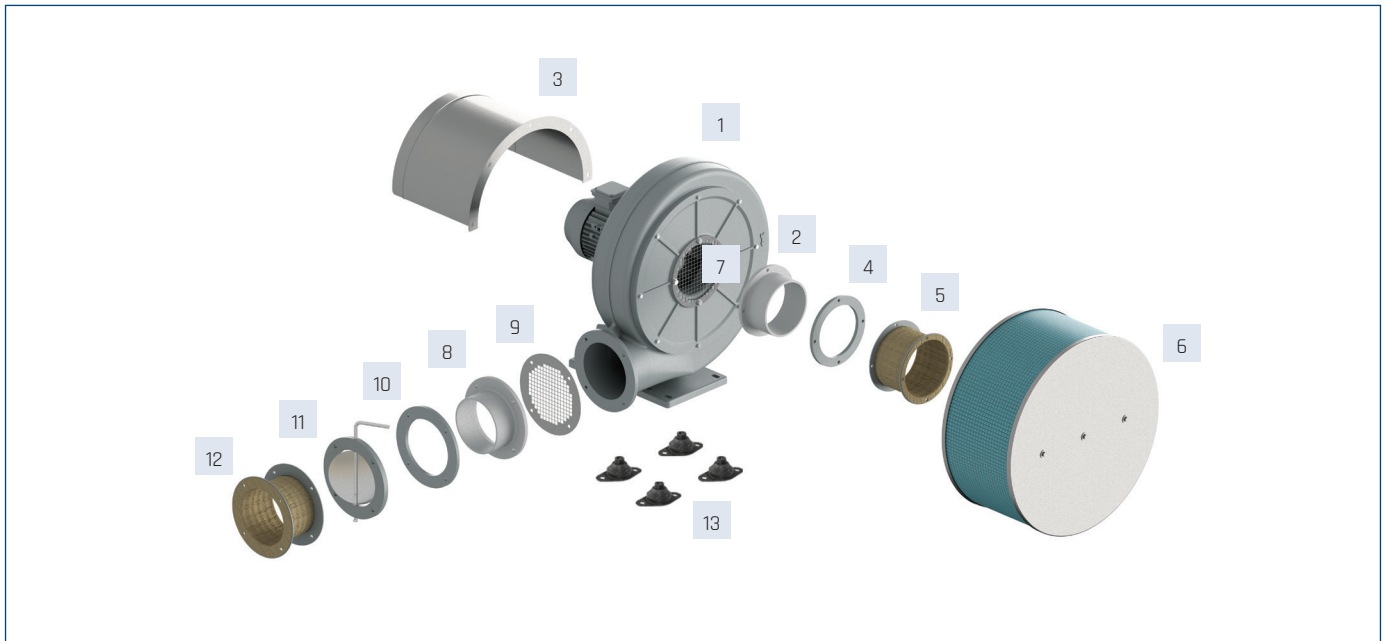
WYMIARY [mm]



Typ	A	B	C*	$\varnothing d1$	$\varnothing d2$	$\varnothing d3$	$\varnothing 01$	$\varnothing 02$	$\varnothing 03$	E	F	N1	N2	N3	N4	$\varnothing 0$	$\varnothing 01$	$\varnothing 02$	P1	P2	S	T	X	X1	X2
MRA 600	850	920	678	270	240	180	280	260	187	395	500	30	290	320	476	14	M8	13	390	430	150	120	4	8	4

* wymiar C może się różnić w zależności od silnika

AKCESORIA MONTAŻOWE



Wlot						
1	2	3	4	5	6	7
Wentylator	Króciec ssawny	Ośłona silnika	Końierz do spawania	Złącze przeciwdrganiowe	Filtr	Ośłona wlotu
MRA 200	46515040	25511593	45515440	42519930	25511485	26510223
MRA 260	46515050	25511593	45515510	42519932	25511486-10	25511384
MRA 300	46515050	25511595	45515510	42519932	25511486-14	25511508
MRA 400	46515052	25511596	45516588	42519933	25511486-16	25511528
MRA 600	46515051	25511597	45516586	42519934	25511486-18	25511547

Wylot						
1	8	9	10	11	12	13
Wentylator	Króciec wylotowy	Ośłona wylotu	Końierz do spawania	Przepustnica	Złącze przeciwdrganiowe	Wibroizolator
MRA 200	46515040-01	26510224	45515500	25511314	42519937	26040960
MRA 260	46515040-01	26510224	45515500	25511314	42519937	26040960
MRA 300	46515060-10	25511503	45516580	25511347	42519940	26040965
MRA 400	46515065-01	26510173	45516587	25511348	42519941	26040965
MRA 600	46515065-13	26510179	45516585	25511356	42519938	26040970

króciec ssawny	ośłona silnika	końierz do spawania - wlot	złącze przeciwdrganiowe - wlot	filtr na wlocie	ośłona wlotu	króciec wylotowy	ośłona wylotu	końierz do spaw. - wylot	przepustnica na wylot
złącze przeciwdrg. - wylot	wibroizolator								

AKCESORIA ELEKTRYCZNE

Wentylator	falownik
MRA 200T	L 0.75kW
MRA 260T	L 1.5kW
MRA 260S RU	-
MRA 300T	L 1.5kW
MRA 300S	-
MRA 400T	L 4.0kW
MRA 600T	L 11.0kW

Numery artykułów

L 0.75kW	40016312	L 11.0kW	40016382
L 1.5kW	40016322	L 4.0kW	40016352



falownik